





**Наш ежедневный девиз:  
Безопасность не терпит  
компромиссов!**

1964 г. – основание компании

Частное владение

Головной офис и производство в г.Диц ан дер Лан, Германия

Глобально известный производитель инновационных решений для транспортировки газов и жидкостей

Богатейший опыт в нефтегазовой, морской, химической и нефтехимической промышленности

Высокоэффективное предприятие

### **Выпускаемая продукция ARTA:**

**ASK** – *Сухие муфты*

**NTS** – *Муфты аварийного разъединения*

**ADG** – *Шарнирные соединения*

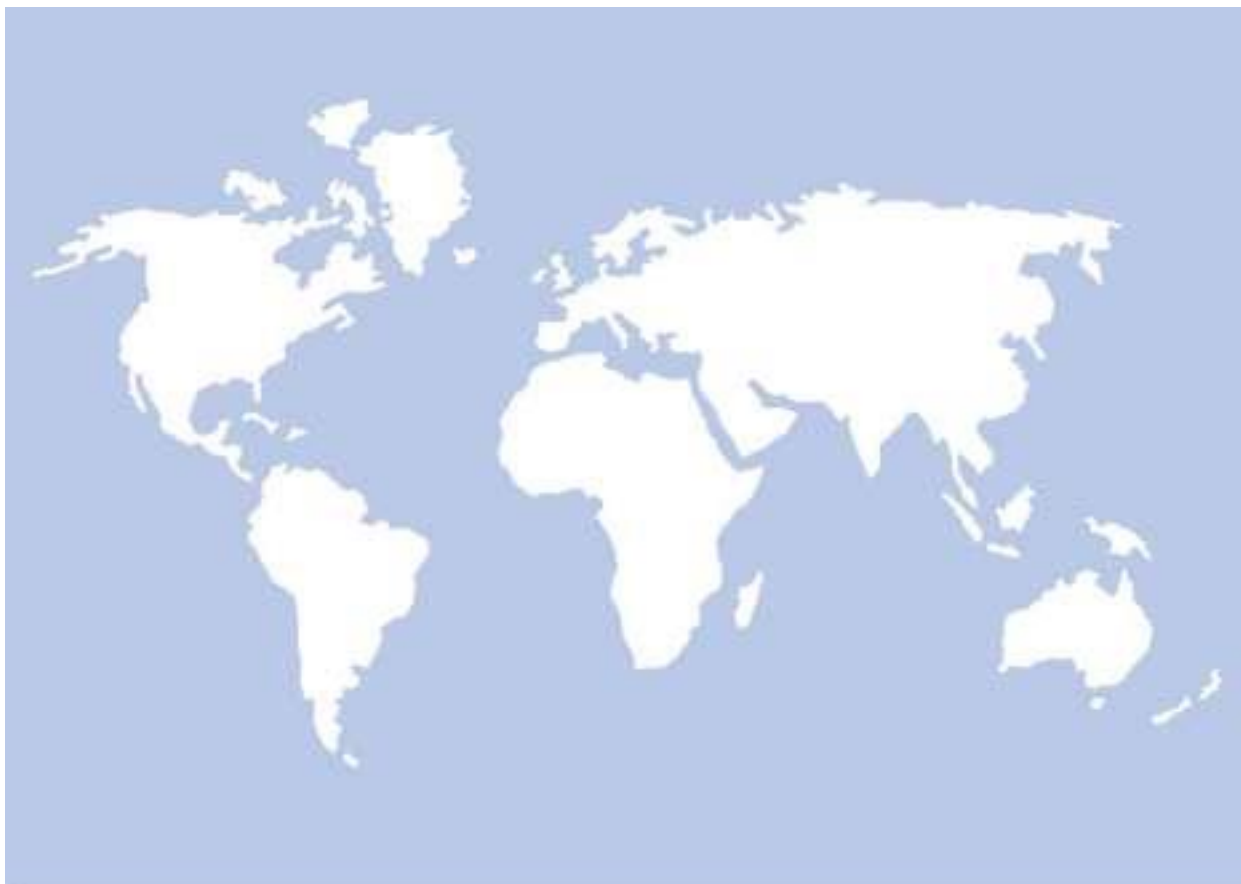
**AZV** – *Наливные пистолеты с автоматическим и ручным управлением*

**AR-Filler** – *Заправочные системы*

**APV** – *Системы отбора проб*



## Сервисные центры ARTA



Европа  
Корея  
Россия  
США  
Мексика  
Южная  
Америка  
Австралия  
Сингапур  
Китай

Сухие разъёмные соединения QCDC

Муфты аварийного разъединения ERC – PERC - ERS – PERS

Системы транспортировки и бункеровки СПГ

Сделано в Германии

100% собственные производство, сборка и испытание

100%-я проверка на криогенные характеристики,

включая продукцию по специальным заказам

Ежегодная поставка около 100.000 единиц

Компоненты и системы



Высокие эксплуатационные характеристики



Фокус на взаимовыгодное сотрудничество



Собственные производственные мощности



## TR-CU



### ЕВРАЗИЙСКИЙ ЭКОНОМИЧЕСКИЙ СОЮЗ ДЕКЛАРАЦИЯ О СООТВЕТСТВИИ

**Заявитель:** Общество с ограниченной ответственностью «Ричеза», (уполномоченное изготовителем лицом на основании договора).

Место нахождения и адрес места осуществления деятельности: 182113, Российская Федерация, Псковская область, город Великие Луки, проспект Ленина, дом 34, Основной государственный регистрационный номер: 1076023004153, телефон: +79160137581, адрес электронной почты: [richesa@tisy.ru](mailto:richesa@tisy.ru)

в лице Генерального директора Шпеневича Марины Анатольевны

заявляет, что Арматура промышленная трубопроводная стальная, торговой марки «ARTA»: муфтовое соединение с встроеным клапаном "сухой разъем", типа ASK-C, ASK-CL, ASK-KS, ASK-KS-HD, ASK-ADC, ASK-AP; муфтовое соединение с встроеным клапаном "безопасный разъем", типа NTS-SZ, NTS-PI, NTS-PU, NTS-MP, NTS-MPC с шаровыми соединениями, типа ADG, AGG; раздаточные пистолеты с функцией отсечки (встроеным клапаном), типа AZV, ZV. Продукция изготовлена в соответствии с Директивой 2006/42/ЕС о безопасности машины и оборудования; Директива 2014/68/EU о безопасности оборудования, работающего под давлением; ASME B16.34 Арматура Фланцевая, Патрубками Резьбовыми и под Приварку

Изготовитель: «ARTA Armaturen- und Tankgerätee GmbH & Co. KG»

Место нахождения и адрес места осуществления деятельности по изготовлению продукции: Германия, Konrad-Zuse-Strasse 12, 65582 Diez am der Lahn, Germany.

Код ТНВЭД ЕАЭС 8481 90 000 0, 8481 80 990 7, серийный выпуск

Соответствует требованиям ТР ТС 010/2011 "О безопасности машин и оборудования"

Декларация о соответствии принята на основании Протокола испытаний № ПС-18-10-403, № ПС-18-16-404 от 30.10.2018, Испытательная лаборатория Общества с ограниченной ответственностью "КОНСАРД", аттестат аккредитации № ТЭТ RU.0418ББ.ИЛ00023 Схема декларирования: 1д

Дополнительная информация: Требования ТР ТС 010/2011 "О безопасности машин и оборудования" соблюдаются в результате применения на добровольной основе ГОСТ 12.2.063-2015 «Арматура трубопроводная. Общие требования безопасности». Договор уполномоченного лица № 18/10ar5 от 24.10.2018. Срок службы указан изготовителем в документации на продукцию. Условия хранения стандартные при нормальных значениях климатических факторов внешней среды. Срок хранения изделия не установлен.

Декларация о соответствии действительна с даты регистрации по 29.10.2023 включительно

Шпеневича Марина Анатольевна  
(И.О. заявителя)



Регистрационный номер декларации о соответствии: ЕАЭС № RU Д-ДЕ.АЖ47.В.03205/18

Дата регистрации декларации о соответствии 30.10.2018

## DIN EN ISO 9001:2015 2019 re-certification passed 100%

### Certificate

Standard: **ISO 9001:2015**  
Certificate Registr. No.: **01 100 992863**

Certificate Holder: **ARTA Armaturen- und Tankgerätee GmbH & Co. KG**  
Konrad-Zuse-Str. 12  
65582 Diez  
Germany

Scope: Development, construction, manufacturing, distributing and sales of industrial fittings and technical installations

Proof has been furnished by means of an audit that the requirements of ISO 9001:2015 are met.

Validity: The certificate is valid from 2018-01-30 until 2019-01-18.  
First certification 2016

2018-02-07

Dipl.-Ing. Thomas May  
TÜV Rheinland Cert GmbH  
Am Grauen Stein • 51105 Köln

www.tuv.com



## Module A2 2014/68/EU Pressure Equipment Directive Third Party Surveillance

### Certificate

Module A2  
according to Directive 2014/68/EU  
Certificate No.: **01 202 642KOÜ-17003**

Name and address of the manufacturer: **ARTA Armaturen- und Tankgerätee GmbH & Co. KG**  
Konrad-Zuse-Str. 12  
65582 Diez  
GERMANY

According to the test results, the manufacturer is entitled to mark the pressure equipment produced within the range of this module with the mark:

**CE 0035**

Module A2 – Internal production control plus supervised pressure equipment checks at random intervals

Tested according to Directive 2014/68/EU:

Test report no.: 125130454/10

Description of pressure equipment: Notrennsystem

Manufacturing plant/Supplier: **ARTA Armaturen- und Tankgerätee GmbH & Co. KG**  
Konrad-Zuse-Str. 12  
65582 Diez  
GERMANY

During the periodical monitoring, compliance with the directive has been demonstrated. The next monitoring will be performed in 04/2018.

Koblenz, 2017-04-20

on behalf of  
Dipl.-Ing. Thomas May



TÜV Rheinland Industrie Service GmbH  
Notified Body for Pressure Equipment, ID-No. 0035  
Am Grauen Stein, D-51105 Köln, GERMANY

Aufenthalts-  
Hauptwohnsitz: Mühlenstr. 6  
50709 Köln  
Tel: +49 201 8085-222  
Fax: +49 201 8085-113  
E-Mail: [info@tuv.com](mailto:info@tuv.com)  
[www.tuv.com](http://www.tuv.com)



## Module A2 2014/68/EU Pressure Equipment Directive Transferring of Marking

### Certificate

Certificate no.: 01 202 1118J-09 2156

Name and address of the company: **ARTA Armaturen- und Tankgerätee GmbH & Co. KG**  
Konrad-Zuse-Str. 12  
65582 Diez  
Germany

It is hereby certified that the company has furnished proof of fulfilling the quality requirements for transferring the material identification markings during a specific inspection. The company possesses the required processes and equipment and also qualified staff for transferring the marking.

Testing Principles:

Directive 2014/68/EU, Annex I, Para. 3.1.5, EN 104-S, Para. 8.2.2, AD 2000 H90, Para. 4

Test Report no.:

43223-000642-125130453

Area of Application:

Transfer of marking of metallic materials with test certificates DIN EN 16294 - 2.1, 2.2 and 3.1

Operations Location:

ARTA Armaturen- und Tankgerätee GmbH & Co. KG  
Konrad-Zuse-Str. 12  
D-65582 Diez

Valid until:

11/2020  
(First issue of the Certificate: 2011-11-29.)

The company possesses a certified QA-System according to DIN EN ISO 9001.

Certificate No.: 01 100 992863.

Dipl.-Ing. Oliver Theisen

Cologne, 2018-02-28

on behalf of

ARTA Armaturen- und Tankgerätee GmbH & Co. KG  
Konrad-Zuse-Str. 12  
D-65582 Diez

www.tuv.com



## Непревзойдённый опыт ARTA

**50+** летний опыт перекачки жидких и газообразных сред

**40+** летний опыт в морском секторе

Химические заводы



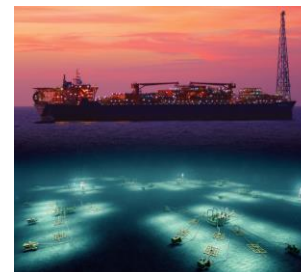
Нефтехранилища



Бункеровка судов



Подводные операции



Одиночные причалы



Ж/д цистерны

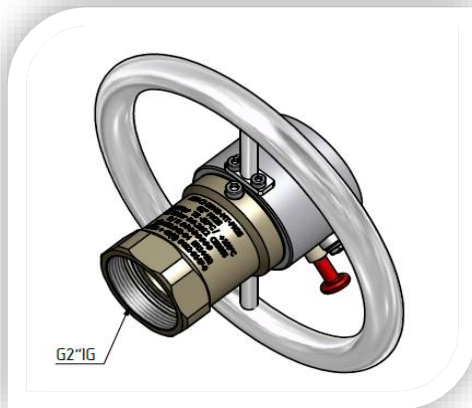


Бункеровка подлодок





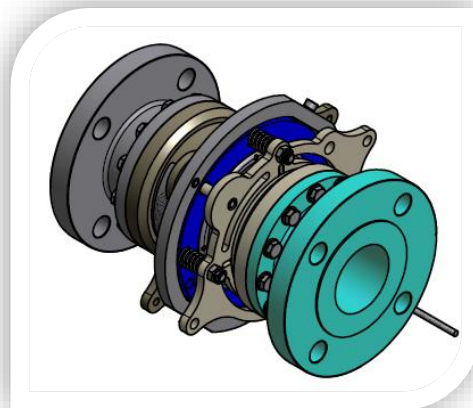
## QC / DC



### ASK – Сухая муфта

Сухая муфта ASK® используется для безопасной перекачки опасных и/или ценных сред компаниями по всему миру

## ERC / ERS



### NTS – Муфта аварийного разъединения

NTS®-SZ защищает оператора и окружающую среду от повреждений и утечек в случае аварийного разъединения

## Swivel



### ADG – Шарнирные соединения

ADG® - система шарнирных соединений для транспортировки жидкостей и газов.



## Первые соединения с 1964г.

ASK

1964 - Латунь



1980 – Нержавеющая сталь



1989 - для газа



NTS

1978 - Латунь



1980 - Нержавеющая сталь



## 100%-я проверка продукции



100% PMI

## Наш ежедневный девиз: Безопасность не терпит компромиссов!



Фидерный резервуар LIN



Цифровая измерительная  
система



4-хосевой драйвер

## ARTA- ASK-C/CI Муфтовое соединение «сухой разъём»

*Надёжная перекачка различных сред*



Условный проход: DN15-DN200

Ступени давления: PN16, PN25, PN40

Материал корпуса: 1.4301, 1.4404, 1.4571

Материал уплотнения: Viton, EPDM, PFE и др.

Имеются разрешения FDA

Соединение: резьба, фланец

- Опции:
- защитный колпачок/ пробка
  - герметичные колпачки и пробки
  - выборочная кодировка
  - импульсный датчик

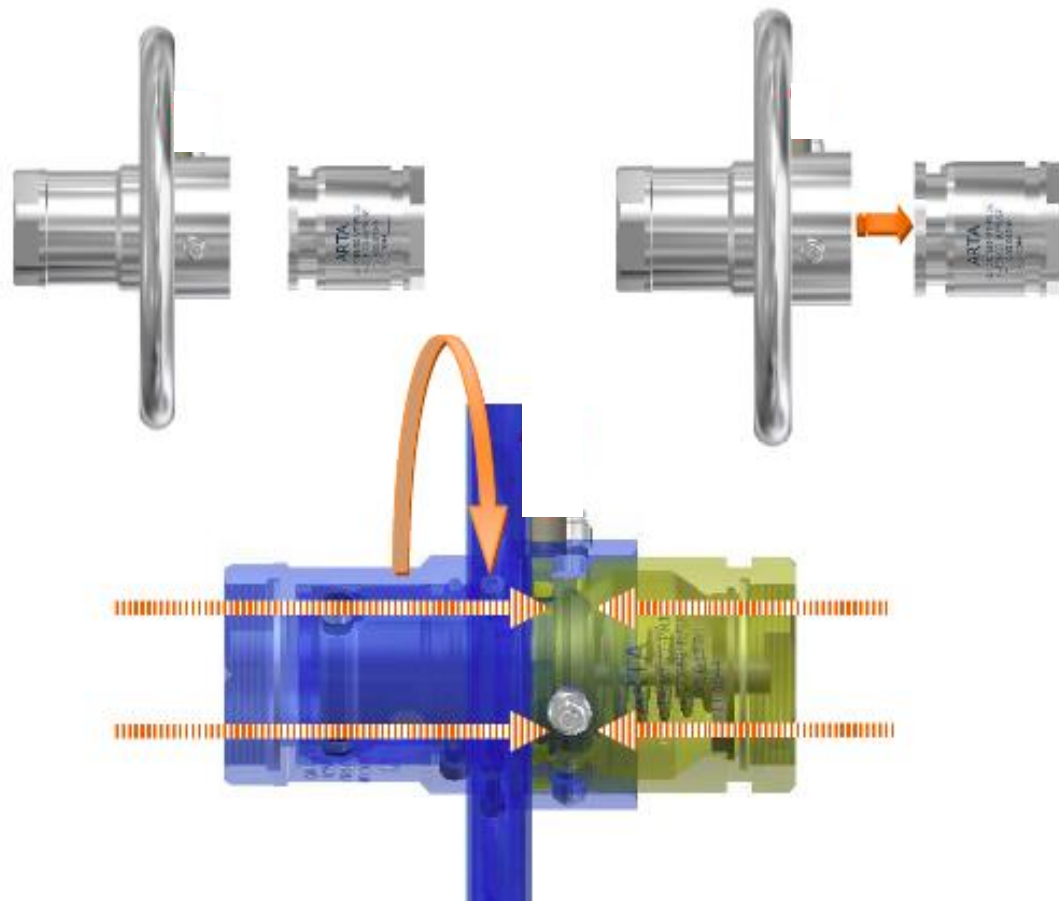
Допуски: TA-Luft

ATEX

TÜAGG



## Принцип действия ARTA ASK-ТТ QCDC





**Неразрушающий механизм разделения**

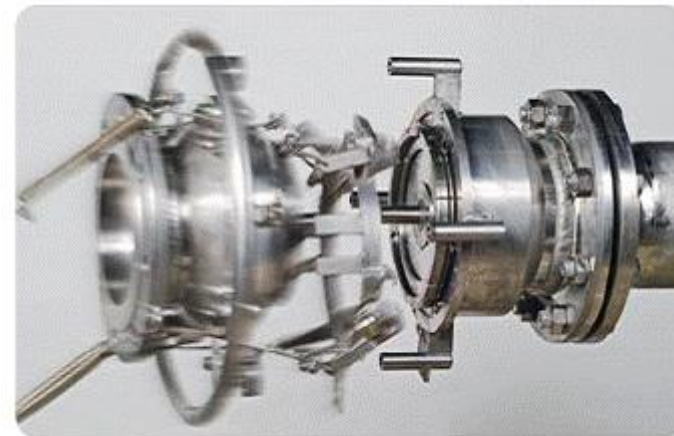
**Полная функциональность холодного триггера  
благодаря отсутствию разрывных  
штифтов/болтов**

**Возможность многофункционального запуска**  
Кабельный триггер - Пневматический триггер -  
Гидравлический триггер

**Наименьший остаточный объём**  
Оптимизированная геометрия клапана

**Наименьшее падение давления**  
Оптимизированная траектория потока

**1" - 6"**



## Автоцистерна



Сухой разъем: 1" - 4"

Безопасный разъем: 1" - 4"

## Ж/д цистерна

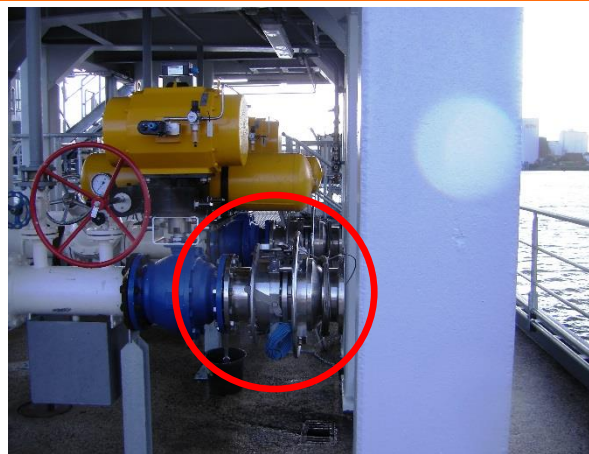




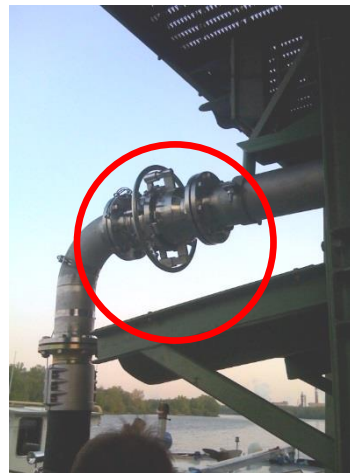
**NTS-SZ**  
(контроль тросом)



**NTS-PU-Marine**  
(контроль тягой)



**NTS-SZ**  
(загрузка барж)







# ARTA

More than stainless steel.

*Cryofit*

## Спасибо за внимание!